

SD61-5 安装指南 V1.10



安装说明

1. 安装工具

- ①美工刀（自备），用于划开包装胶带；
- ②外四方扳手或鼓钥匙（产品配送），用于锁紧以及调节产品。

2. 安装步骤

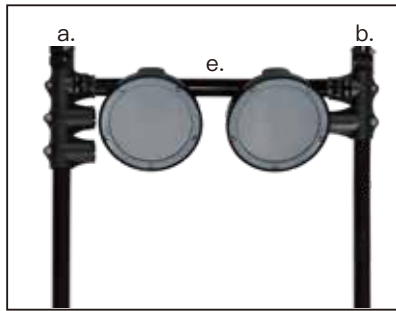
- ①用美工刀划开包装将产品所有零配件取出，对照产品清单清点查漏。
如图（具体零配件请以产品清单为准，此图仅作参考）



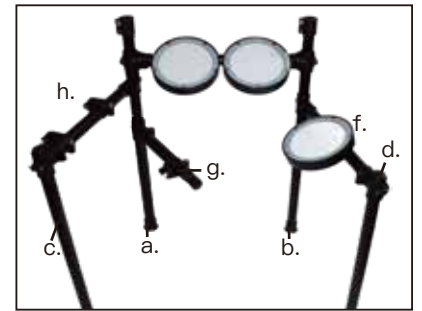
② 按下图顺序组装电鼓支架，支架组装完毕后紧固螺丝



(1) 将通通鼓安装在支架e以及支架f上。



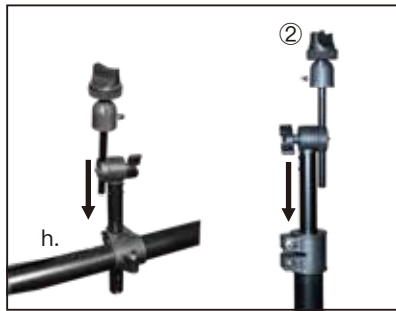
(2) 横置支架e并用以连接支架a与b。



(3) 如图所示，将剩余支架全部安装完毕。



提示：支架应插入至可见底部如图①所示，安装完毕并调节至合适位置后，再紧固每个螺杆（图②为螺杆）。

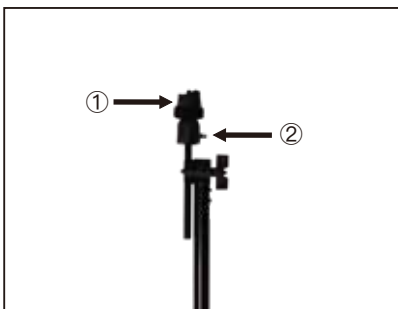


(4) 将镲架分别安装在支架a.b.h上。



(5) 将音源器安装在支架h上并紧固螺丝。

③ 将镲片固定在支架如图安装到电鼓支架上。



(1) 将图①螺帽拧开，将图②立柱旋转至合适位置并用鼓钥匙拧紧。



(2) 将镲片放置在立柱上，注意镲心凹槽与立柱凸起咬合。

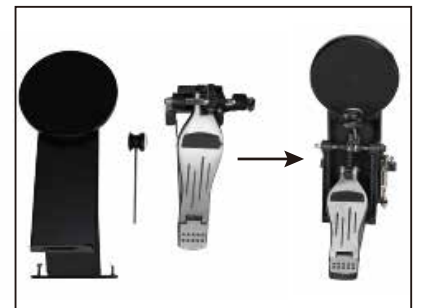


(3) 晃动镲片检查镲片是否与立柱咬合；检查镲片打击区域位置是否正确，如不正确，则拆掉镲片，调整立柱方向后再次安装。

④ 将军鼓L型支架安装到支架g.上并将军鼓安装到军鼓L型支架上。



⑤ 将踩锤安装在底鼓踏板上，然后与底鼓咬合装配到一起。



⑥ 最后，将踩镲踏板放在踩镲下方合适的位置，将各鼓和镲用信号连接线与音源器相连；并根据说明书调试音源器各参数到合适。

※为防止线材间的相互缠绕和防止使用过程中线材对操作的妨碍，可使用随货附送的魔术贴扎带将线材固定。